



Art. Nr. 4105



en Battery information

General instructions for batteries:

- Non-rechargeable batteries must not be charged.
- Remove rechargeable batteries from the item before charging them.
- Rechargeable batteries are only to be charged under adult supervision.
- Different types of batteries as well as old and new batteries must not be used together on the same item.
- Only batteries of the same or equivalent type as specified should be used.
- Please make sure that the batteries are inserted with the correct polarity.
- The electrical connections must not be short-circuited.
- Remove empty batteries from the item.
- It is not allowed to burn empty batteries as they might explode or leak

Information concerning the disposal of exhausted batteries:

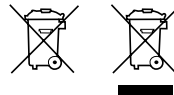
The pictured symbol (1) on batteries, the packing or the enclosed documents signifies that the batteries should not be disposed of at the end of their life cycle together with the domestic waste. Possible added letters under the waste in signify that the battery contains lead (Pb), cadmium (Cd) or mercury (Hg). You as a consumer are obliged by law to all kind of batteries hand (both rechargeable as well as non- rechargeable) inclusive button cells at local places of collection or at the retail market. This is at no charge. The proper disposal enables the recycling of valuable resources and avoids possible negative effects on humans and the environment.

Special information concerning lithium batteries and accumulator batteries consisting of several cells:

- Please discharge completely before recycling.
- In case of doubt please insulate the poles with an adhesive tape in order to avoid short circuits

Information concerning the disposal of old electric and electronic products:

This pictured symbol (2), on the packing or the enclosed documents signifies that the product should not be disposed of after the end of its life cycle together with the domestic waste. You as a consumer are obliged by law to electric and electronic products at a local place of collection for electronic equipment. This is at no charge. Please take out the batteries before disposal of the product. The proper disposal enables the recycling of valuable resources and avoids possible negative effects on humans and the environment. For further information please contact your local authority or vendor of the product.



(1) (2)

de Batteriehinweise

Allgemeine Gebrauchshinweise für Batterien:

- Nicht wiederaufladbare Batterien dürfen nicht aufgeladen werden.
- Wiederaufladbare Batterien müssen vor dem Laden aus dem Gerät entfernt werden.
- Wiederaufladbare Batterien dürfen nur unter Aufsicht von Erwachsenen geladen werden.
- Verschiedene Typen von Batterien und alte und neue Batterien dürfen nicht miteinander verwendet werden.
- Nur Batterien des gleichen oder äquivalenten Typs wie angegeben dürfen verwendet werden.
- Batterien müssen immer gemäß der korrekten Polarität eingelegt werden.
- Die Stromanschlüsse dürfen nicht kurzgeschlossen werden.
- Leere Batterien müssen aus dem Gerät entfernt werden.
- Leere Batterien dürfen nicht verbrannt werden, da diese explodieren oder auslaufen könnten.

Hinweise zur Entsorgung von leeren Batterien:

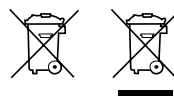
Das abgebildete Symbol (1) auf Batterien, der Verpackung oder mitgelieferten Dokumenten bedeutet, dass die Batterien am Ende ihres Lebenszyklus nicht über den Hausmüll entsorgt werden dürfen. Ggf. ergänzte Buchstaben unter der Mülltonne bedeuten, dass die Batterie Blei (Pb), Cadmium (Cd) oder Quecksilber (Hg) enthält. Sie sind als Verbraucher gesetzlich verpflichtet, alle Arten von Batterien (sowohl aufladbare als auch nicht wiederaufladbare) inkl. Knopfzellen bei den kommunalen Sammelstellen oder im Handel abzugeben. Dies ist für Sie kostenlos. Die ordnungsgemäße Entsorgung ermöglicht das Recycling wertvoller Rohstoffe und verhindert mögliche negative Auswirkungen auf Mensch und Umwelt.

Spezieller Hinweis für Lithium-Batterien und aus mehreren Einzelzellen zusammengesetzte Akkupacks:

- Bitte nur vollständig entladen der Wiederverwertung zuführen.
- Im Zweifel bitte die Pole mit Klebestreifen isolieren, um Kurzschlüsse zu vermeiden.

Hinweise zur Entsorgung von elektrischen bzw. elektronischen Altgeräten:

Das abgebildete Symbol (2) auf dem Produkt, der Verpackung oder mitgelieferten Dokumenten bedeutet, dass das Produkt am Ende seines Lebenszyklus getrennt von Haushaltsabfällen entsorgt werden muss. Sie sind als Verbraucher gesetzlich verpflichtet, elektrische oder elektronische Produkte bei einer kommunalen Sammelstelle für Elektroaltgeräte abzugeben. Dies ist für Sie kostenlos. Bitte entnehmen Sie vor der Entsorgung des Produktes die Batterie. Die ordnungsgemäße Entsorgung ermöglicht Recycling wertvoller Rohstoffe und verhindert mögliche negative Auswirkungen auf Mensch und Umwelt. Weitere Informationen erhalten Sie ggf. bei Ihrer Gemeinde oder beim Verkäufer des Produktes.



(1) (2)



fr Information batteries

Instructions générales pour l'utilisation des batteries:

- Les batteries non rechargeables ne doivent pas être chargées.
- Les batteries rechargeables doivent être retirées de l'appareil avant le chargement.
- Les piles rechargeables ne doivent être chargées que sous la surveillance d'un adulte.
- Les différents types de piles et les piles usagées et neuves ne peuvent pas être utilisés ensemble.
- Seules des piles du même type ou d'un type équivalent tel que spécifié peuvent être utilisés.
- Les piles doivent toujours être insérées avec la polarité correcte.
- Les connexions de puissance ne doivent pas être court-circuitées.
- Les piles vides doivent être retirées de l'appareil.
- Ne brûlez pas les piles déchargées, car elles peuvent exploser ou sont susceptibles de couler.

Instructions pour l'élimination des piles vides:

Le symbole (1) sur les piles, l'emballage ou les documents fournis signifie que les piles ne doivent pas être jetées avec les ordures ménagères à la fin de leur cycle de vie. Toute lettre supplémentaire sous la poubelle signifie que la batterie contient du plomb (Pb), du cadmium (Cd) ou du mercure (Hg). En tant que consommateur, vous êtes obligé par la loi de remettre tous les types de piles (rechargeables et non rechargeables), y compris les piles boutons aux points de collecte municipaux ou dans les magasins. C'est gratuit pour vous. Une élimination réglementaire permet de recycler des matières premières précieuses et d'éviter d'éventuels effets négatifs sur les personnes et l'environnement.

it Informazioni batterie

Istruzioni generali per le batterie:

- Le batterie non ricaricabili non devono essere ricaricate.
- Rimuovere le batterie ricaricabili prima di procedere alla carica.
- Le batterie ricaricabili devono essere caricate solo sotto la supervisione di un adulto.
- Diversi tipi di batterie, così come batterie nuove e vecchie non devono essere messe insieme nello stesso vano.
- Utilizzare unicamente batterie del tipo indicato o equivalente.
- Assicurarsi che l'inserimento delle batterie sia effettuato con la polarità corretta.
- Gli allacciamenti elettrici non devono trovarsi in corto circuito.
- Rimuovere le batterie scariche dal vano.
- Non bruciare mai le batterie scariche poiché queste potrebbero esplodere o perdere liquido.

Informazioni relative allo smaltimento di batterie scariche:

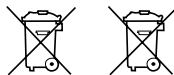
Il simbolo illustrato (1), che appare sulle batterie, sulla confezione e sui documenti allegati sta a significare che le batterie, alla fine del loro ciclo di utilizzo, non possono essere smaltite assieme ai normali rifiuti domestici. Altre eventuali lettere indicate sotto al cestino stanno a indicare la presenza piombo (Pb), cadmio (Cd) o mercurio (Hg). Per il consumatore vige l'obbligo per legge di smaltire le batterie (sia che si tratti ricaricabili che non ricaricabili), così come le pile a bottone, presso gli appositi centri di raccolta e smaltimento o direttamente presso il rivenditore, a titolo gratuito. Uno smaltimento corretto permette il riciclaggio di risorse preziose e impedisce possibili ripercussioni negative sugli essere umani e sull'ambiente.

Remarque spéciale pour les batteries au lithium et les batteries composées de plusieurs éléments individuels:

- Veuillez mettre au recyclage uniquement des piles entièrement déchargées.
- En cas de doute, veuillez isoler les pôles avec des bandes adhésives pour éviter tout court-circuit.

Instructions pour l'élimination des appareils obsolètes électriques et électroniques:

Le symbole (2) du produit, de l'emballage ou des documents d'accompagnement signifie que le produit doit être éliminé séparément des déchets ménagers à la fin de son cycle de vie. En tant que consommateur, vous êtes tenu par la loi d'éliminer les produits électriques ou électroniques dans un point de collecte municipal pour les vieux appareils électriques obsolètes. C'est gratuit pour vous. Veuillez retirer la batterie avant de jeter le produit. Une élimination réglementaire permet de recycler des matières premières précieuses et d'éviter d'éventuels effets négatifs sur les personnes et l'environnement. Pour plus d'informations, veuillez contacter votre autorité locale ou le vendeur du produit.



(1)

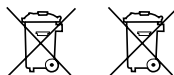
(2)

Informazioni speciali per batterie al litio e caricabatterie multicella:

- Lasciar scaricare completamente le batterie prima di procedere alla prossima ricarica
- In caso di dubbio, isolare i poli alle estremità ricoprendole con nastro adesivo per evitare corti circuiti.

Informazioni relative allo smaltimento di articoli elettrici scarichi ed articoli elettronici:

Il simbolo illustrato (2), presente anche sulla confezione o nei documenti allegati a simboleggiare che il prodotto non può essere smaltito assieme ai normali rifiuti domestici. Per il consumatore vige per legge l'obbligo di smaltire i dispositivi elettrici ed elettronici in appositi centri di smaltimento per attrezzatura elettronica, a titolo gratuito. Per favore estrarre le batterie al momento dello smaltimento del dispositivo. Uno smaltimento corretto permette il riciclaggio di risorse preziose e impedisce possibili ripercussioni negative sugli essere umani e sull'ambiente. Per ulteriori informazioni si prega di rivolgersi all'autorità locale o direttamente al rivenditore.



(1)

(2)



es Información sobre las pilas



Información general sobre el uso de pilas:

- Las pilas no recargables no se deben poner a cargar.
- Para recargar las pilas, primero deben retirarse del aparato en uso.
- Las pilas recargables sólo deben cargarse bajo la supervisión de un adulto.
- Existen diversos tipos de pilas, nuevas y usadas. Éstas no se deben utilizar juntas.
- Se deben utilizar sólo pilas que sean iguales o equivalentes en el mismo objeto.
- Las pilas se deben colocar correctamente de acuerdo a la polaridad.
- Las conexiones de corriente no deben hacer corto circuito.
- Pilas vacías tienen que retirarse del objeto.
- Evitar que se quemen las pilas vacías porque pueden explotar o malograrse.

Información sobre desecho de pilas vacías:

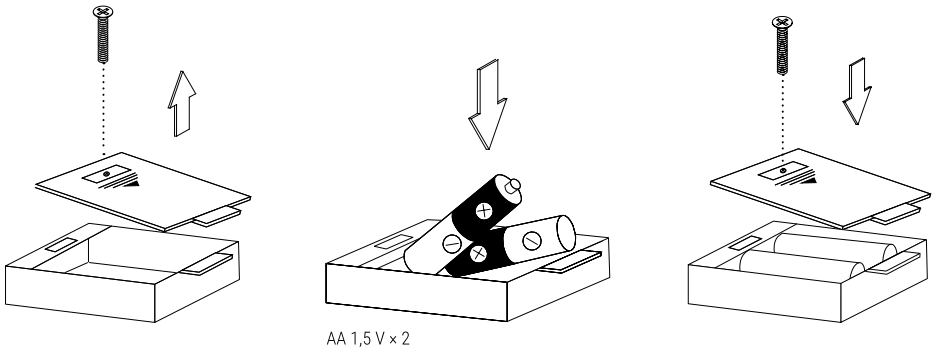
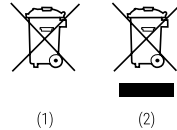
El símbolo (1), que se encuentra en las instrucciones o en la caja, significa que cuando las pilas se acaben no deben tirarse en la basura doméstica. En algunos casos los tachos de basura indican con letras, que las pilas contienen Plomo(Pb), Cadmio (Cd) o Mercurio (Hg). Como consumidores estamos obligados a desechar todo tipo de pilas (desechables o no desecharables), incluso las pilas de botón, en los puntos de recogida municipales o entregarlos en los comercios. Esto es gratuito para usted. Si desechamos las pilas como es debido ayudamos a reciclar materia prima valiosa, evitando posibles consecuencias negativas para el hombre y el medio ambiente.

Importante advertencia para pilas con litio y para los paquetes con varias pilas unicelulares:

- Por favor descargar completamente para el reciclaje de la pila
- En caso de duda, cubrir los polos con una cinta adhesiva, para evitar cortos circuitos.

Información para el desecho de aparatos electrónicos o eléctricos viejos:

El símbolo (2), que se encuentra en las instrucciones o en la caja, significa que cuando las pilas se acaben no deben tirarse en la basura doméstica. Como consumidores estamos obligados a desechar todo tipo de aparatos electrónicos o eléctricos en los puntos de recogida municipales. Esto es gratuito para usted. Por favor retirar las pilas del aparato electrónico antes de desecharlo. Si desechamos como es debido ayudamos a reciclar materia prima valiosa, evitando posibles consecuencias negativas para el hombre y el medio ambiente. Usted puede adquirir información adicional en su municipio o mediante el vendedor del producto.





SMALL-FOOT.DE

small foot GmbH & Co. KG
Achimer Straße 5
27755 Delmenhorst / Germany
info@small-foot.de
www.small-foot.de

