

Art. Nr. 12455

Penguin Learning Tower Wildlife

Assembly instruction

Directions for use

Lernturm Pinguin Wildlife

Aufbauanleitung

Gebrauchsanweisung

Tour d'apprentissage Pingouin Wildlife

Notice de montage

Notice d'utilisation

Torre Montessoriana Pinguino Wildlife

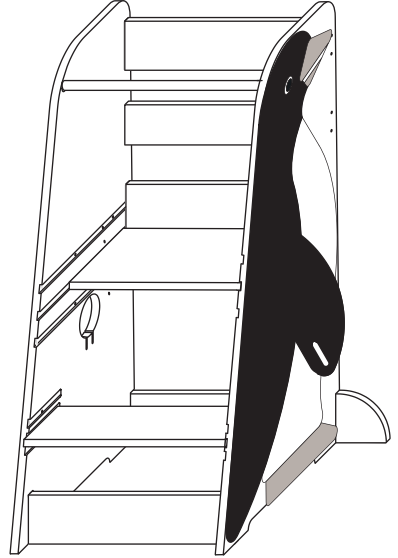
Istruzioni di montaggio

Istruzioni per l'uso

Torre de aprendizaje Wildlife Pingüino

Instrucciones de montaje

Instrucciones de uso



CAUTION:

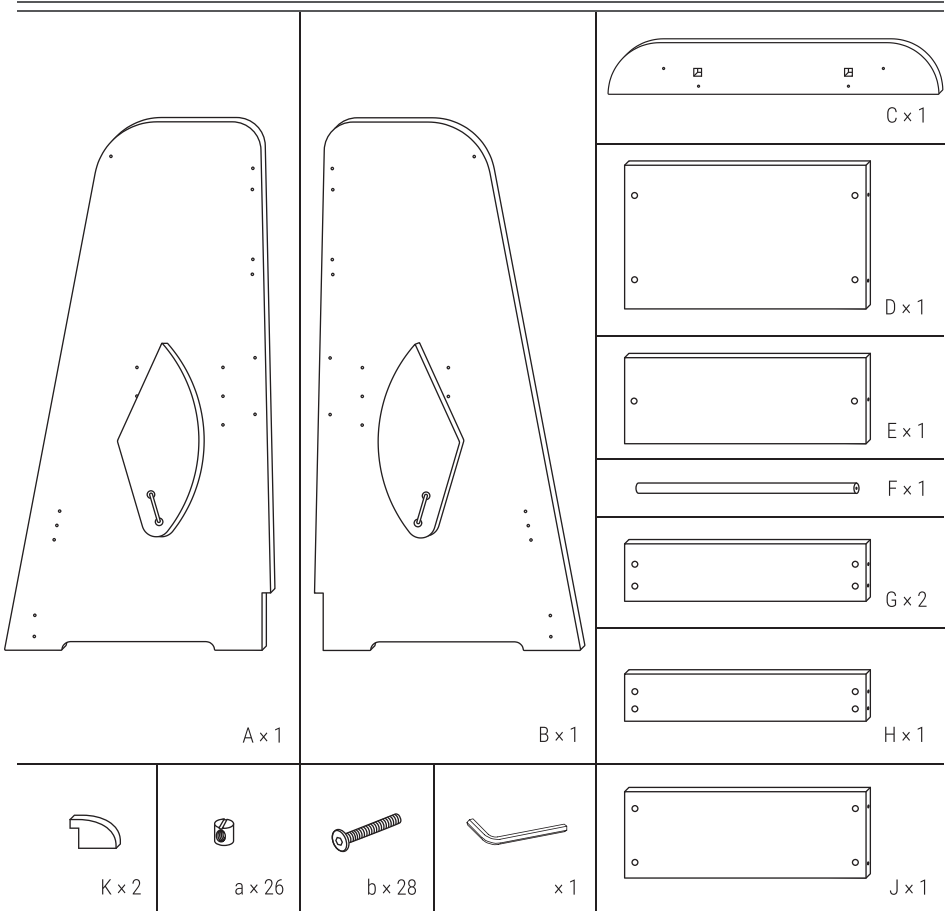
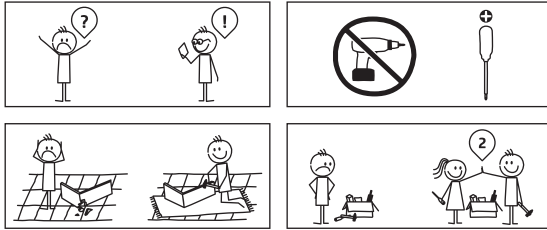
The toy is to be assembled by an adult.



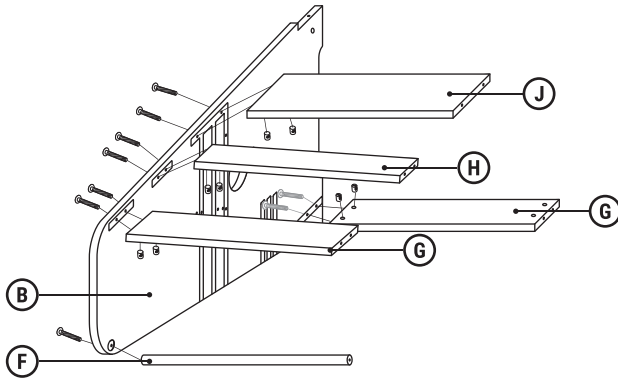
CAUTION:

Assemblage par un adulte requis.





1

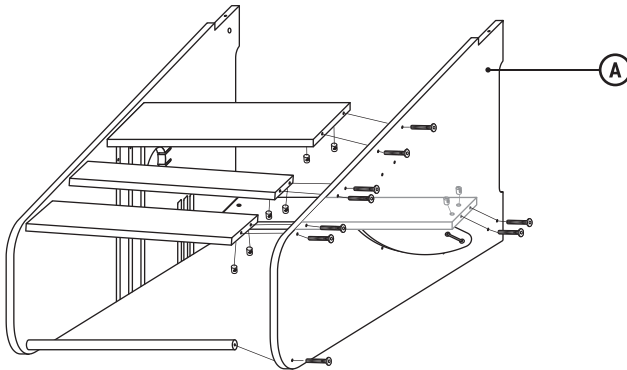


 a x8

 b x9



2

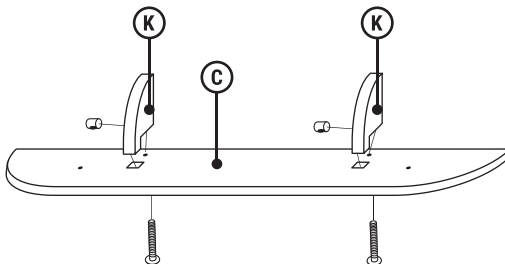


 a x8

 b x9



3



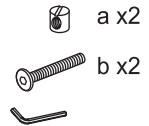
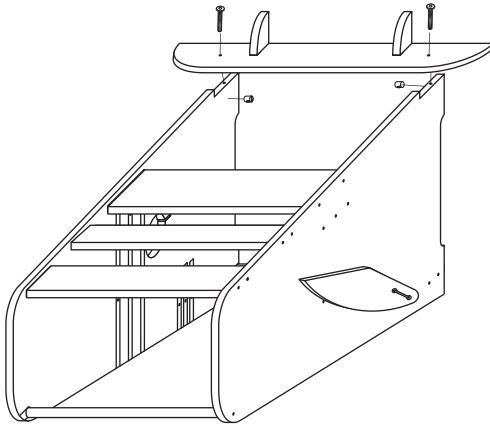
 a x2

 b x2

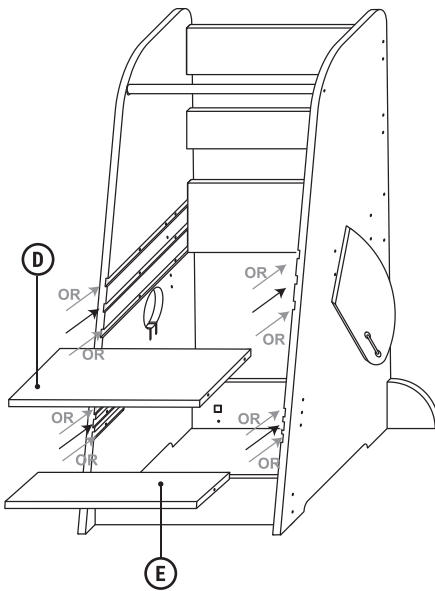


WARNING! Adult assembly required. | ACHTUNG! Aufbau nur durch einen Erwachsenen. | ATTENTION! Assemblage par un adulte requis. | AVVERTENZA! Richiesto assemblaje da parte di un adulto. | ADVERTENCIA! Se requiere ensamblaje por un adulto.

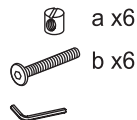
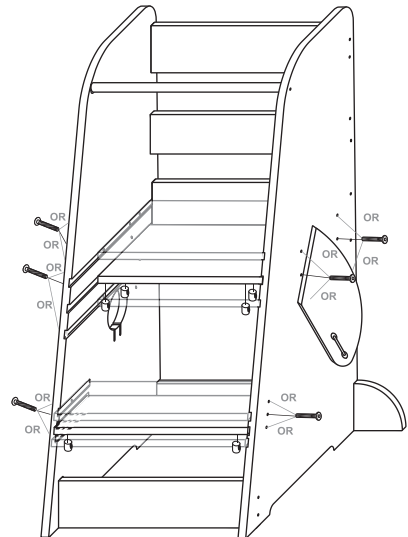
4



5



6



WARNING! Adult assembly required. | ACHTUNG! Aufbau nur durch einen Erwachsenen. | ATTENTION! Assemblage par un adulte requis. | AVVERTENZA! Richiesto assemblaggio da parte di un adulto. | ADVERTENCIA! Se requiere ensamblaje por un adulto.

en Penguin Learning Tower Wildlife – Direction for use



**IMPORTANT! READ CAREFULLY
AND KEEP FOR FUTURE
REFERENCE.**



**WARNING! MAXIMUM WEIGHT SHOULD NOT EXCEED 50 KGS.
WARNING! DO NOT USE WITHOUT ADULT SUPERVISION!
WARNING! ADULT ASSEMBLING REQUIRED!**

WARNING

- Never leave the child unattended.
- Falling hazard: Prevent your child from climbing on the product.
- Do not use the product unless all components are correctly fitted and adjusted.
- Be aware of the risk of open fire and other sources of strong heat in the vicinity of the product.
- Be aware of the risk of tilting when your child can push its feet against a table or any other structure.
- Do not use the learning tower if any part is broken, torn, or missing.
- Cleaning: Wipe with a clean damp cloth, wipe off excess of water with a dry cloth.
- The product is intended for children able to sit up unaided and up to 3 years or a maximum weight of 15kg. The maximum load-bearing capacity of the product is 50KG.(seat surface)



**WARNING! Adult assembly required. | ACHTUNG! Aufbau nur durch einen Erwachsenen. | ATTENTION! Assemblage par un adulte requis.
AVVERTENZA! Richiesto assemblaggio da parte di un adulto. | ADVERTENCIA! Se requiere ensamblaje por un adulto.**

de Lernturm Pinguin Wildlife – Gebrauchsanweisung



**WICHTIG! BITTE SORGFÄLTIG
LESEN UND FÜR SPÄTERES
NACHLESEN UNBEDINGT
AUFBEWAHREN.**



**ACHTUNG! MAX. GEWICHT SOLLTE 50KG NICHT ÜBERSCHREITEN.
ACHTUNG! NICHT OHNE BEAUFSICHTIGUNG DURCH ERWACHSENE VERWENDEN!
ACHTUNG! AUFBAU DURCH ERWACHSENE ERFORDERLICH!**

WARNUNG

- Lassen Sie Ihr Kind nie unbeaufsichtigt.
- Fallrisiko: Kinder nicht auf das Produkt klettern lassen.
- Das Produkt nicht benutzen, wenn nicht alle Teile ordnungsgemäß montiert und justiert sind.
- Darauf achten, dass das Produkt nicht in der Nähe von offenem Feuer und anderen Hitzequellen aufgestellt wird.
- Es besteht das Risiko, dass das Produkt umkippen könnte, wenn das Kind die Füße gegen einen Tisch oder einen anderen Gegenstand drückt.
- Verwenden Sie den Hochstuhl nicht mit zerbrochenen, verschlissenen oder fehlenden Teilen.
- Reinigung: Mit einem sauberen feuchten Lappen abwischen und Wasserreste mit einem trockenen Tuch wegwischen.
- Dieses Produkt ist für Kinder, die allein aufrecht sitzen können und die bis zu 3 Jahre alt sind bzw. höchstens 15 kg wiegen. Die maximale Tragfähigkeit des Produkts beträgt 50 kg (Sitzfläche).



**WARNING! Adult assembly required. | ACHTUNG! Aufbau nur durch einen Erwachsenen. | ATTENTION! Assemblage par un adulte requis.
AVVERTENZA! Richiesto assemblaggio da parte di un adulto. | ADVERTENCIA! Se requiere ensamble por un adulto.**

fr Tour d'apprentissage Pingouin Wildlife – Notice d'utilisation



IMPORTANT! À LIRE ATTENTIVEMENT ET À CONSERVER POUR RÉFÉRENCE ULTÉRIEURE.



**AVERTISSEMENT! POIDS MAXIMUM 50 KG.
AVERTISSEMENT! NE PAS UTILISER SANS LA PRESENCE D'UN ADULTE !
AVERTISSEMENT! LE MONTAGE DOIT ETRE REALISÉ PAR UN ADULTE !**

AVERTISSEMENT

- Ne jamais laisser un enfant sans surveillance.
- Risque de chute: empêcher l'enfant de grimper sur le produit.
- Ne pas utiliser le produit tant que tous les éléments ne sont pas correctement ajustés et réglés.
- Ne pas placer le produit à proximité d'une cheminée ou de toute source de chaleur importante pour éviter les risques de brûlure.
- Risque de basculement si l'enfant a la possibilité d'appuyer ses pieds contre une table ou tout autre élément.
- N'utilisez pas la chaise haute si une partie quelconque est cassée, arrachée ou manquante.
- Nettoyage: Nettoyez avec un chiffon humide propre et éliminez les excès d'eau avec un chiffon sec.
- Le produit est destiné aux enfants capables de s'asseoir sans aide jusqu'à 3 ans ou un poids maximum de 15 kg. La capacité de charge maximale du produit est de 50 kg (surface du siège).



**WARNING! Adult assembly required. | ACHTUNG! Aufbau nur durch einen Erwachsenen. | ATTENTION! Assemblage par un adulte requis.
AVVERTENZA! Richiesto assemblaggio da parte di un adulto. | ADVERTENCIA! Se requiere ensamblaje por un adulto.**

it Torre Montessoriana Pinguino Wildlife – Istruzioni per l'uso



IMPORTANTE: LEGGERE ATTENTAMENTE E CONSERVARE PER FUTURO RIFERIMENTO.



**ATTENZIONE! LA PORTATA MASSIMA NON DEVE SUPERARE I 50 KG.
ATTENZIONE! NON UTILIZZARE SENZA LA SUPERVISIONE DI UN ADULTO!
ATTENZIONE! NECESSARIO IL MONTAGGIO DA PARTE DI UN ADULTO!**

ATTENZIONE

- Non lasciare mai il bambino incustodito.
- Pericolo di caduta: non lasciare che il bambino si arrampichi sul prodotto.
- Non utilizzare il prodotto a meno che tutti i componenti non siano correttamente agganciati e regolati.
- Prestare attenzione al rischio generato da fiamme libere e altre fonti di forte calore nelle vicinanze del prodotto.
- Prestare attenzione al rischio di ribaltamento del prodotto nel caso in cui il bambino si spinga con i piedi contro il tavolo o qualsiasi altra struttura.
- Non utilizzate il seggiolone in caso di parti rotte, danneggiate o mancanti.
- Pulizia: Pulire con un panno inumidito, rimuovendo l'acqua in eccesso con un panno asciutto.
- Il prodotto è destinato ai bambini in grado di stare seduti da soli e fino a 3 anni o a un peso massimo di 15 kg. La capacità massima di carico del prodotto è di 50 kg (superficie del sedile).



**WARNING! Adult assembly required. | ACHTUNG! Aufbau nur durch einen Erwachsenen. | ATTENTION! Assemblage par un adulte requis.
AVVERTENZA! Richiesto assemblaggio da parte di un adulto. | ADVERTENCIA! Se requiere ensamblaje por un adulto.**

es Torre de aprendizaje Wildlife Pingüino – Instrucciones de uso



**¡IMPORTANTE! LEER
DETENIDAMENTE Y
MANTENERLAS PARA FUTURAS
CONSULTAS.**



**¡ATENCIÓN! EL PESO MÁXIMO NO DEBE SUPERAR LOS 50 KG
¡ATENCIÓN! ¡NO UTILIZAR SIN LA SUPERVISIÓN DE UN ADULTO!
¡ATENCIÓN! ¡EL MONTAJE DEBE REALIZARLO UN ADULTO!**

ADVERTENCIA

- No dejar nunca al niño desatendido .
- Riesgo de caída: Evite que el niño trepe por el producto.
- Utilice el producto únicamente cuando todos sus componentes estén correctamente fijados y ajustados.
- Existe un riesgo al situar el producto cerca del fuego o de otras fuentes importantes de calor.
- Existe riesgo de vuelco si el niño apoya los pies en una mesa o cualquier otra estructura.
- No usar la trona si le falta algún componente o si tiene algún componente dañado o roto.
- Limpieza: Utiliza un paño limpio y húmedo. Retira la humedad excedente con un trapo seco.
- El producto está destinado a niños capaces de sentarse sin ayuda y de hasta 3 años o un peso máximo de 15 kg. La capacidad de carga máxima del producto es de 50 kg (superficie del asiento).



**WARNING! Adult assembly required. | ACHTUNG! Aufbau nur durch einen Erwachsenen. | ATTENTION! Assemblage par un adulte requis.
AVVERTENZA! Richiesto assemblaggio da parte di un adulto. | ADVERTENCIA! Se requiere ensamblaje por un adulto.**